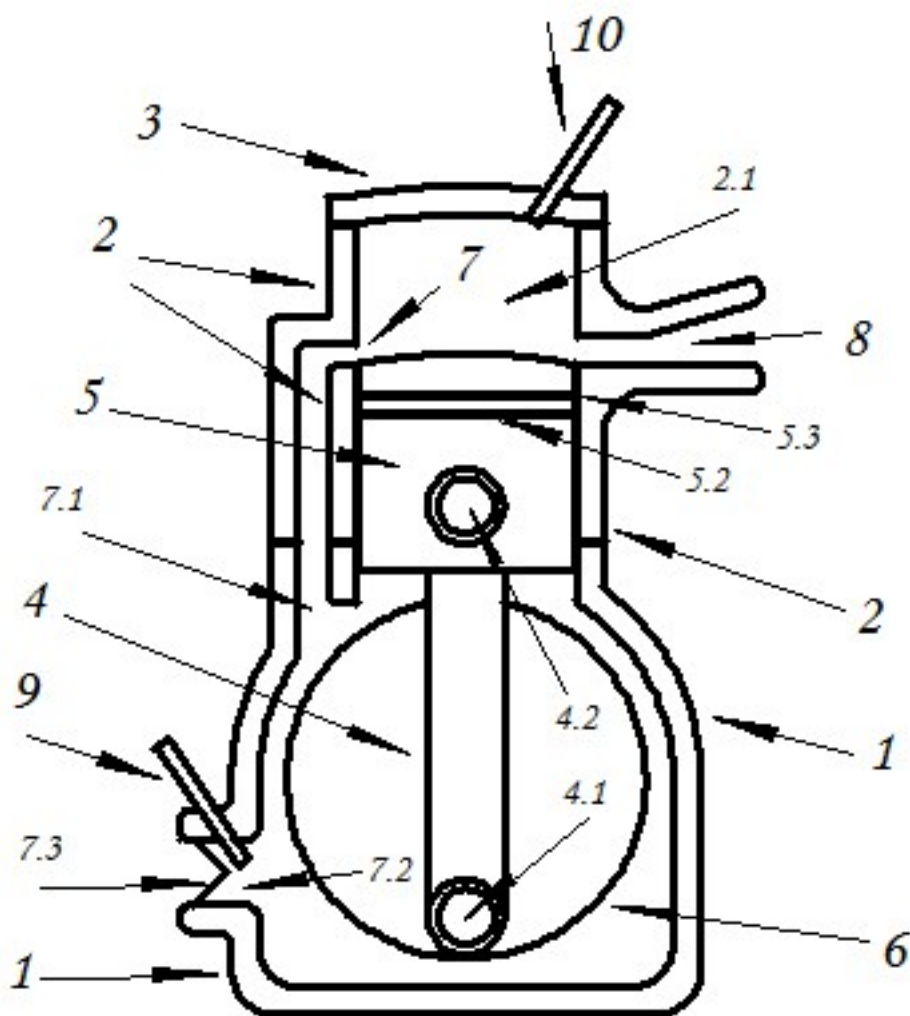


Motor regular de dois tempos

Fig 1



Motor objeto da invenção

Fig 2

